

**Příslušenství varných zařízení
Vozík pro zavážečí klec 6 & 10 GN
2/1 konvektomatu a zchlazovače**

POL. #: _____

MODEL #: _____

PROJEKT # _____

SIS # _____

AIA # _____



922627 (TRSLRA61021)

Vozík pro zavážečí klec,
konvektomaty a
zchlazovače 6&10 x GN2/1

Zkrácená specifikace

Položka č. _____

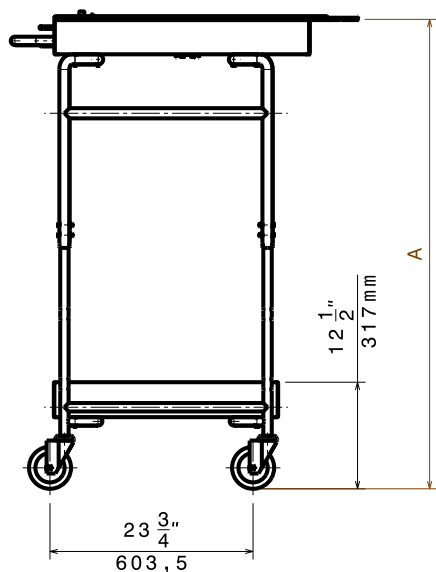
Zavážečí vozík pro klece 6&10x2/1GN, pro konvektomaty a zchlazovače

Hlavní funkce a vlastnosti

- Ideální pro hladkou a snadnou manipulaci.
- Doporučuje se používat spolu s ližinami / vnitřním vedením klece (objednává se zvlášť).

SCHVÁLENO: _____

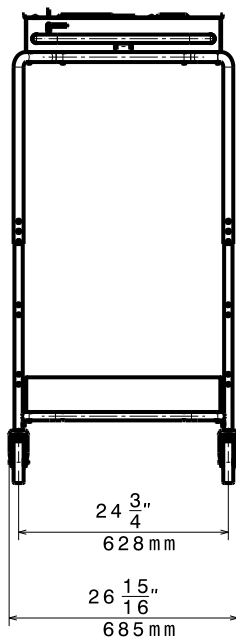
Zepředu



Hlavní informace

Vnější rozměry, Šířka 922627 (TRSLRA61021)	685 mm
Vnější rozměry, Hloubka	1033 mm
Vnější rozměry, Výška	949 mm
Netto váha:	49 kg

Boční



Shora

